

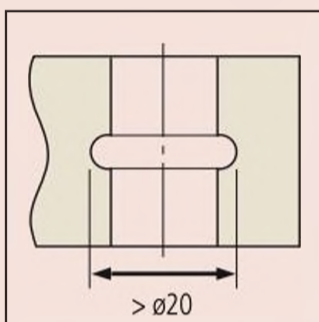
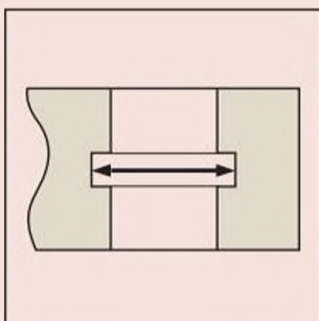
Штангенциркули нониусные для внутренних измерений

Серия 536

Эти нониусные штангенциркули специально предназначены для внутренних измерений в труднодоступных местах.

Спецификация

Погрешность	См. перечень технических характеристик
Цена деления	0,05 мм
Комплектация	В коробке



536-145



536-146
Губки точечного типа

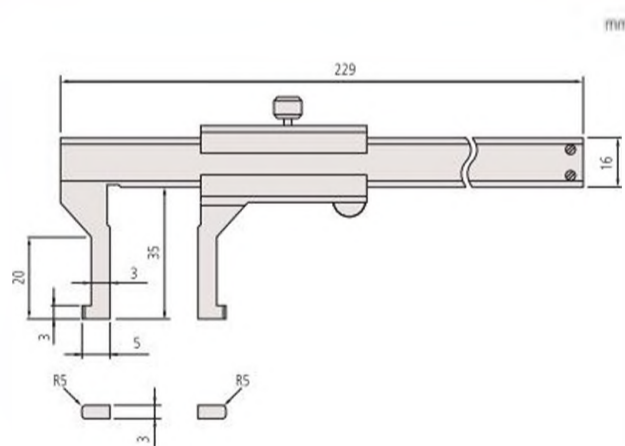
Метрические

№	Диапазон [мм]	Погрешность	Масса [г]
536-145	10-150	±0,05 мм	130

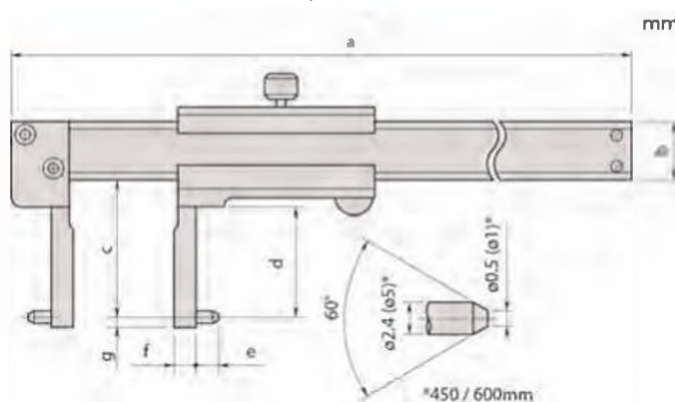
Метрические

Губки точечного типа

№	Диапазон [мм]	Погрешность	a [мм]	b [мм]	c [мм]	d [мм]	e [мм]	f [мм]	g [мм]	Масса [г]
536-146	20-150	±0,05 мм	229	16	38	31	5	5	2	140
536-147	30-300	±0,08 мм	403	20	98	89	5	10	2	370
536-148	70-450	±0,1 мм	610	25	145	136	10	25	5	1250
536-149	70-600	±0,12 мм	750	25	145	136	10	25	5	1430



536-145



Губки точечного типа